

# Ürün Katalogu

Tüy Yolma Lastiği

+90 262 335 26 67

info@nevakaucuk.com.tr

# Hakkımızda

## Yüksek Performanslı Teknik Kauçuk Çözümleri

Neva Kauçuk, 1988 yılında Kocaeli'de kurulmuş olup, kauçuk sektöründe 35 yılı aşkın bilgi birikimi ve üretim tecrübesiyle faaliyet göstermektedir. Kuruluşundan bu yana, yüksek teknik gereksinimlere sahip endüstriyel uygulamalar için özel formülasyonlu kauçuk ürünlerin geliştirilmesi ve üretimi konusunda uzmanlaşmıştır.

Firma bünyesinde; özelliği ileri seviyede yükseltilmiş teknik kauçuklar, yanmaz (alev geciktirici) kauçuk bileşenler, üstün dinamik performans gösteren elastomerler ve çok yüksek uzama, çekme ve kopma mukavemetine sahip özel ürünler proje bazlı olarak üretilmektedir. Neva Kauçuk, her uygulamanın ihtiyacına göre kendi reçetelerini geliştirerek, mekanik dayanım, esneklik, aşınma direnci ve ısıya dayanım gibi kritik parametreleri optimum seviyede bir araya getirmektedir.

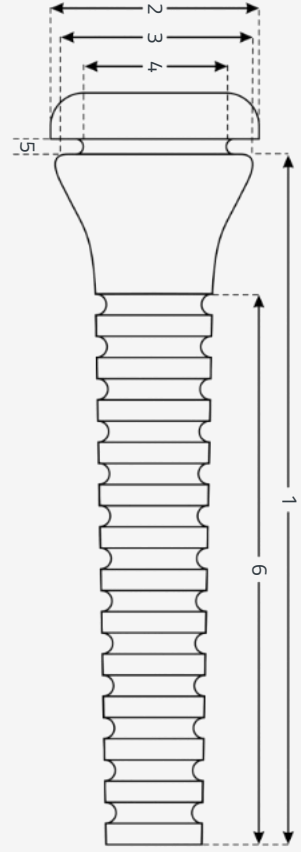
## Ürün portföyü;

- Teknik kauçuk plakalar
- Yanmaz ve özel amaçlı kauçuk karışımları
- Yüksek uzama ve kopma mukavemetine sahip endüstriyel kauçuklar
- Sızdırmazlık elemanları
- Enerji, otomotiv, tersane-marin ve ağır sanayi uygulamalarına yönelik özel teknik parçaları
- Tüy yolma lastikleri kapsamaktadır.

Neva Kauçuk'un üretim anlayışının temelinde; yüksek kalite, süreklilik, uygulamaya özel mühendislik çözümleri ve müşteri odaklı yaklaşım yer almaktadır. Zorlu çalışma koşullarına dayanıklı, uzun ömürlü ve yüksek performanslı kauçuk ürünleriyle firma, Türkiye'de ve uluslararası pazarlarda güvenilir bir çözüm ortağı olarak konumlanmaktadır.

Gelişmiş teknik altyapısı, deneyimli kadrosu ve Ar-Ge odaklı yaklaşımıyla Neva Kauçuk, standart ürünlerin ötesine geçerek, yüksek performans gerektiren özel kauçuk çözümleri üretmeye devam etmektedir.

# NEV 60



## Ürün Ölçüleri

	mm	inch
1	80	3,15
2	30	1,18
3	24	0,95
4	20,5	0,8
5	2	0,08
6	51	2

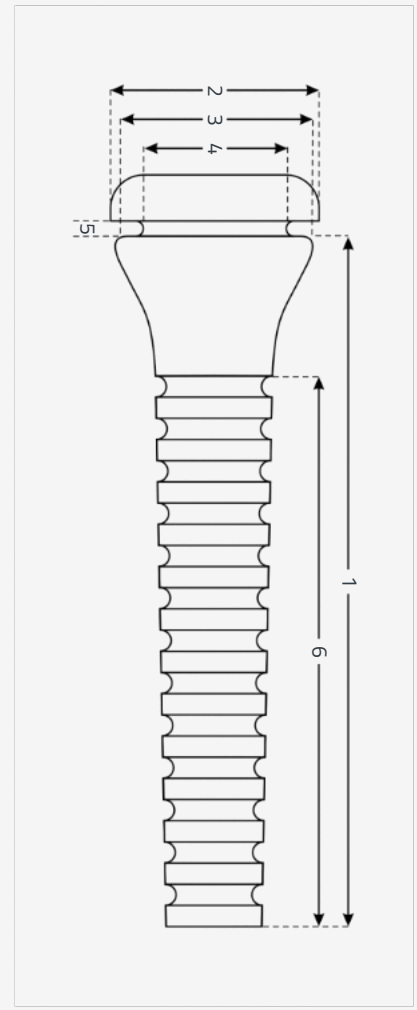
## Sertlik Ölçüleri

	Yoğunluk	Shore
<b>N-40</b>	ekstra yumuşak	40-45
<b>N-45</b>	çok yumuşak	45-50
<b>N-50</b>	yumuşak	49-52
<b>N-55</b>	yumuşak	53-56
<b>N-60</b>	orta yumuşak	55-58
<b>N-65</b>	orta	58-62
<b>N-70</b>	orta sert	62-65
<b>N-75</b>	sert	65-68
<b>N-80</b>	çok sert	68-72

## Paketleme Boyutları

Boyut	Adet	Brüt Ağırlık
40x30x30 cm	500	16,5 kg

# NEV 70



## Ürün Ölçüleri

	mm	inch
1	80	3,15
2	30	1,18
3	23,5	0,925
4	19,5	0,75
5	2	0,078
6	50	1,97

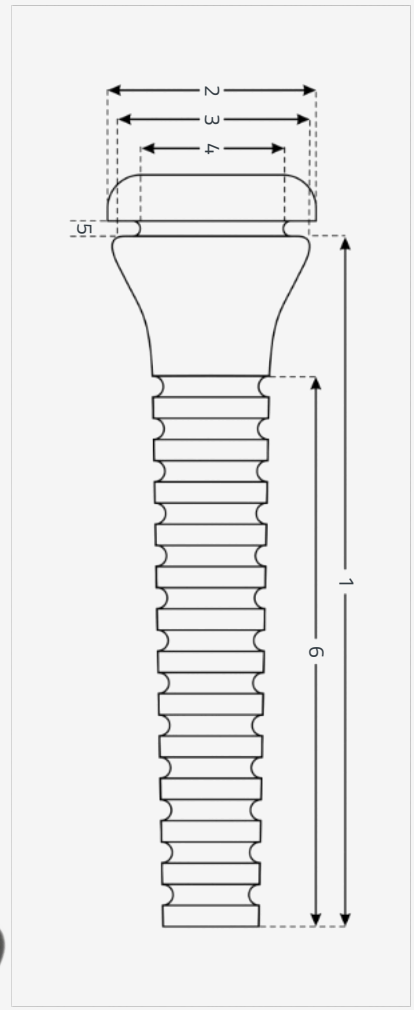
## Sertlik Ölçüleri

	Yoğunluk	Shore
<b>N-40</b>	ekstra yumuşak	40-45
<b>N-45</b>	çok yumuşak	45-50
<b>N-50</b>	yumuşak	49-52
<b>N-55</b>	yumuşak	53-56
<b>N-60</b>	orta yumuşak	55-58
<b>N-65</b>	orta	58-62
<b>N-70</b>	orta sert	62-65
<b>N-75</b>	sert	65-68
<b>N-80</b>	çok sert	68-72

## Paketleme Boyutları

Boyut	Adet	Brüt Ağırlık
40x30x30 cm	500	16,5 kg

# NEV 140



## Ürün Ölçüleri

	mm	inch
1	131	5,15
2	36	1,41
3	31	1,22
4	22x25	0,86x0,1
5	3,5	0,14
6	86	3,38

## Sertlik Ölçüleri

	Yoğunluk	Shore
<b>N-40</b>	ekstra yumuşak	40-45
<b>N-45</b>	çok yumuşak	45-50
<b>N-50</b>	yumuşak	49-52
<b>N-55</b>	yumuşak	53-56
<b>N-60</b>	orta yumuşak	55-58
<b>N-65</b>	orta	58-62
<b>N-70</b>	orta sert	62-65
<b>N-75</b>	sert	65-68
<b>N-80</b>	çok sert	68-72

## Paketleme Boyutları

Boyut	Adet	Brüt Ağırlık
40x30x30 cm	250	17 kg

Neva Kauçuk olarak, kanatlı hayvancılık sektörünün ihtiyaçlarına yönelik geliřtirdiđimiz tavuk yolum lastikleri ile yüksek performans ve uzun ömürlü kullanım sunuyoruz.

### Ürünlerimiz;

- Üstün dinamik dayanım sayesinde yoğun kullanıma karşı dirençlidir,
- Yüksek esneklik ve geri kazanım özelliđi ile deformasyona karşı uzun süre formunu korur,
- Aşınma ve yıpranmaya karşı dayanıklı yapısı ile bakım maliyetlerini minimize eder,
- Hijyenik ve kolay temizlenebilir yüzeyi ile üretim standartlarını destekler,
- Hat sistemlerine tam uyum sağlayarak kesintisiz ve verimli çalışma imkanı sunar.

Modern üretim teknolojilerimiz ve kaliteli hammadde yapımız sayesinde, işletmenizin verimliliđini artıracak güvenilir çözümler sunmaktayız.

Detaylı bilgi almak ve ihtiyaçlarınıza özel çözümlerimizi değerlendirmek için bizimle iletişime geçmenizi memnuniyetle bekleriz.

Saygılarımızla,

**Neva Kauçuk**

**TEST REPORT**

Page 1 of 6

**REPORT NUMBER :** TURT200138583  
**APPLICANT NAME :** Neva Kauçuk ve Plast.Ürnl. İml.Gı  
**ADDRESS :** İnş.San.Tic.Ltd. Şti. Sanayi Mah. Emek Sok.No:15Kocaeli İzmit / TURKEY  
**Attention :** Arno ,Sinem Şerefoğlu  
( arno.ozbil@gmail.com;info@nevakaucuk.com.tr )  
**SAMPLE DESCRIPTION :** One sample of Black plastic item  
**DATE IN :** 21 October ,2020 ( 08:37:00)  
**DATE OUT :** 27 October ,2020  
**REQUEST.** Rohs Directive (EU) 2015/863 amending Annex II to Directive 2011/65/EU  
**RESULTS:** See attachment

PART	DESCRIPTION	CONCLUSION
Sample 1	Sample	Pass

This report (including any enclosures and attachments) are prepared for the exclusive use of the Customer(s) named in the report and solely for the purpose for which it is provided and on the basis of instructions and information and/or materials supplied by Intertek's Customer. The test results relate only to the specific items tested and are not intended to be a recommendation for any particular course of action. Customer is responsible for acting as it sees fit on the basis of such results. Unless Intertek provide express prior written consent, no part of this report should be reproduced, distributed or communicated to any third party, nor could it be used for PR activities. Intertek do not accept any liability if this report is used for an alternative purpose from which it is intended, nor do Intertek owe any duty of care to any third party in respect of this report. Except where explicitly agreed in writing, all work and services performed is governed by Intertek Standard Terms and Conditions of Service which is available on request or can be obtained at <http://www.intertek.com/terms>. Testing reports without signature are not valid. The sample has been provided by the customer and the results apply to the sample as received. Sample information is supplied by the customer. Unless otherwise requested, this laboratory applies shared risk decision rule. Tests marked (\*) in this test report are not included in the TÜRKAK accreditation schedule for this laboratory.



Kubra AKGUN  
Customer Care Executive



Zeynep AKIN  
Chemical Laboratory Manager

Intertek Test Hizmetleri A.S.  
Merkez Mahallesi Sanayi Cad.No.23 Alibeyköy Plaza Yenibosna-34197/İSTANBUL  
Phone: +90 212 496 46 46 Fax: +90 212 452 80 55  
e-mail : [intertekog.turkiye@intertek.com](mailto:intertekog.turkiye@intertek.com)  
<http://www.intertek-turkey.com>

200138583

**TEST REPORT**  
REPORT:TURT200138583

27 October ,2020  
Page 6 of 6

Sample 1



---

#### END OF TEST REPORT ####